

规格型号	DIM A	DIM B
DZFH720DCAA0	7.2	5.5
DZFH650DCAA0	6.5	4.8
DZFH500DCAA0	5.0	3.3
DZFH460DCAA0	4.6	2.9

性能:

额定电流: 2.0A

额定电压: 12V

耐电压: 500V

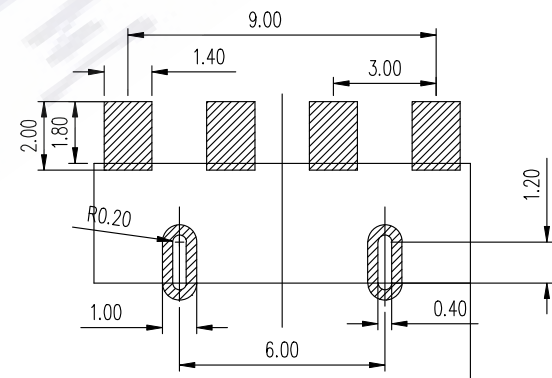
接触电阻: 30mΩ

绝缘电阻: 500MΩ

工作温度: -40℃~+85℃

塑件(材质): LCP 黑色

接触点(材质): 铜合金



RECOMMENDED PCB LAYOUT

TOL: (±0.05)

版本REV.	更新标准REVISIONNOTE	日期DATE	公差公差 TOLERANCE	三佐部品【中国】股份有限公司	
			X. ±0.35	品名ARTICLE: 电池连接器 图号MODEL: DZFH-□□□-DCAA0 A4	
			X.X ±0.25		
			X.XX ±0.15 X.XXX ±0.05		
绘制DRAWN			视图方法 PROJECTION		
设计DES'D	付坚强				
审核CHK'D	叶泽奇				
批准APP'VD	彭继华				
			比例SCALE: 3:1	单位UNIT: mm	页码SHEET: 共1页 第1页