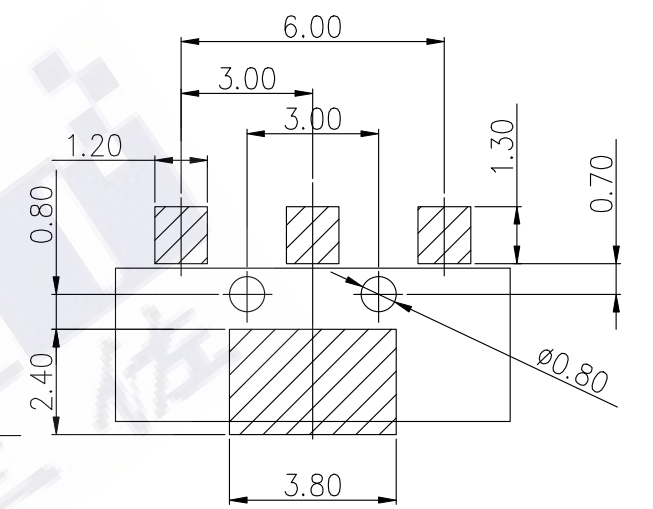
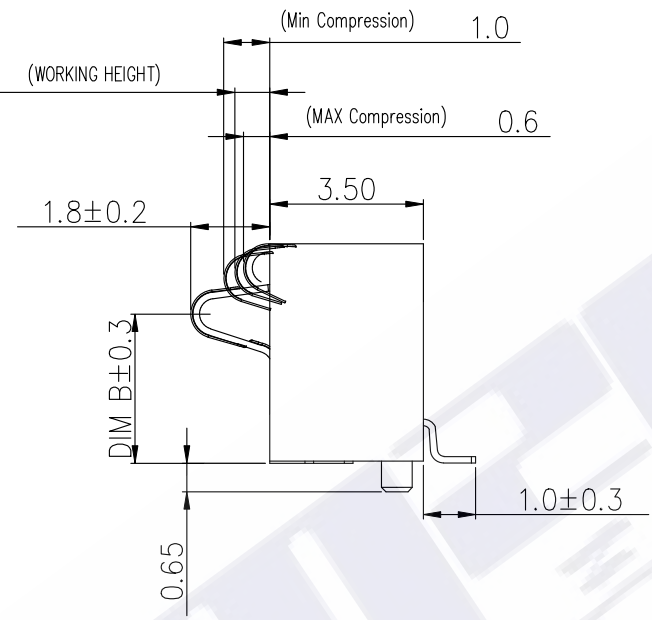
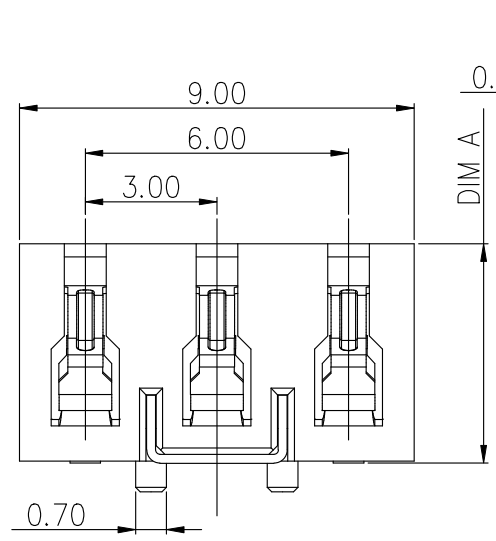
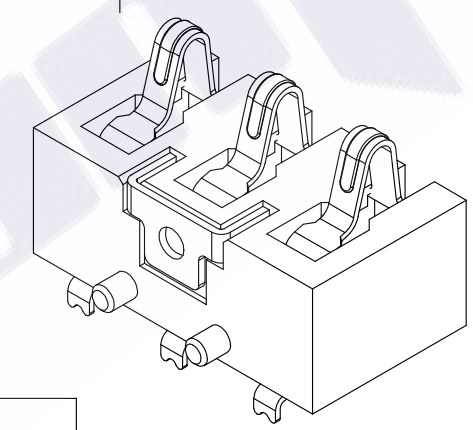
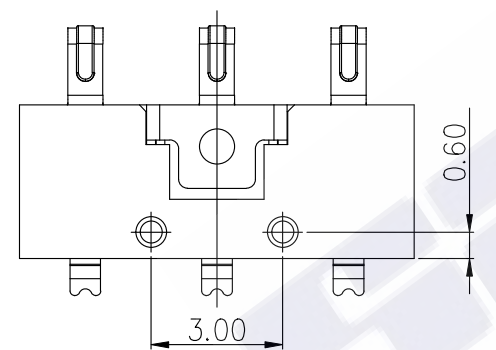


REV.	ECN.NO.	MODIFY.CONTENT	DATE
A		NEW	2011/10/31



RECOMMENDED PCB LAYOUT
TOL: (±0.05)



性能：
 额定电流：2.0A
 额定电压：12V
 耐电压：500V
 接触电阻：30mΩ
 绝缘电阻：500MΩ
 工作温度：-40℃~+85℃
 塑件（材质）：LCP
 接触点（材质）：磷铜，镀金

规格	DIM A	DIM B
DZJH720DBAA0	7.2	5.7
DZJH680DBAA0	6.8	5.3
DZJH600DBAA0	6.0	4.5
DZJH540DBAA0	5.4	3.9
DZJH500DBAA0	5.0	3.5
DZJH460DBAA0	4.6	3.1

GENERAL TOLERANCE		DWG NO.	DZJH-□□□-DBAA0	APPD:	WIND	Scale	1:1
X.±0.45	x.'±5'	Title	电池连接器	CHKD:		UNIT	mm
.X±0.35	.x'±2'			DR:			
.XX±0.25	.xx'±1'	Part NO.	SEE TABLE	Date	2012/02/29		
.XXX±0.15	.xxx'±0.5'	三佐部品【中国】股份有限公司					
SHEET	1/3						