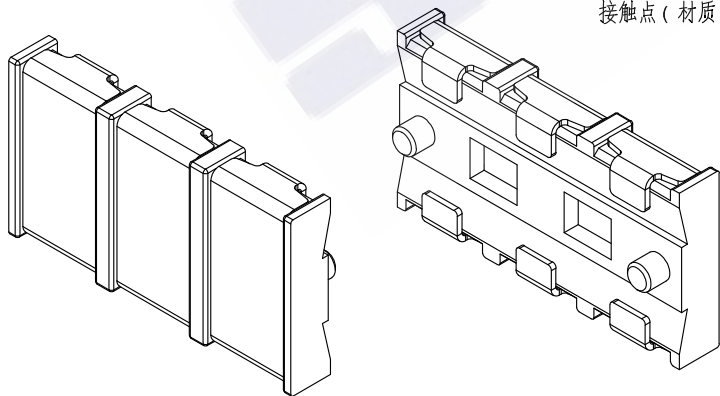


性能:

- 额定电流: 5.0A
- 额定电压: 30V
- 耐电压: 500V
- 接触电阻: 30mΩ
- 绝缘电阻: 500MΩ
- 工作温度: -55℃~+125℃
- 使用寿命: 10000次以上
- 塑件(材质): LCP 黑色
- 接触点(材质): 黄铜C2680, 镀金

RECOMMENDED PCB LAYOUT
TOP VIEW(.XX±0.05)

规格	DIM A	DIM B
DZVK190CAAC0	8.0	6.0
DZVK190CBAC0	12.0	10.0
DZVK190CCAC0	16.0	14.0
DZVK190CDAC0	20.0	18.0
DZVK190CEAC0	24.0	22.0



版本REV.	更新版REVISION	日期DATE	公差TOLERANCE		三佐部品【中国】股份有限公司 三佐部品
			X. ±0.35	X' ±4'	
			X.X ±0.25	X.X' ±2'	
			X.XX ±0.15	X.XX ±0.5'	
绘制DRAWN	彭育春		X.XXX ±0.05	X.XXX ±0.05'	名称ARTICLE: 电池连接器
设计DES'D	付坚强		视图方法 PROJECTION		图号MODEL: DZVK190C-□-AC0
审核CHK'D	叶泽奇				A4
批准APP'V'D	张志敬		比例SCALE:	单位UNIT: mm	页码SHEET: 共1页 第1页