

性能:

额定电流: 2.0A

额定电压: 12V

耐电压: 500V

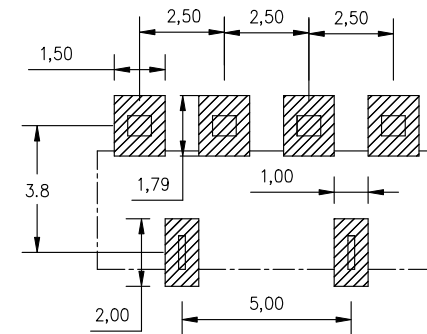
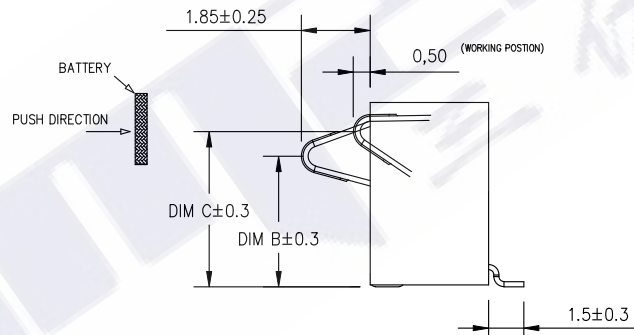
接触电阻: 30mΩ

绝缘电阻: 500MΩ

工作温度: -40℃~+85℃

塑件(材质): LCP

接触点(材质): 磷铜, 镀金



RECOMMENDED PCB LAYOUT  
TOP VIEW(.XX±0.05)

PART NO.	DIM A	DIM B	DIM C
DZWF540HCAA0	5.4	3.9	4.5
DZWF600HCAA0	6.0	4.5	5.1
DZWF700HCAA0	7.0	5.5	6.1

版次REV.	更新标REVISIONNOTE	日期DATE	公差TOLERANCE		三佐部品【中国】股份有限公司
			X. ±0.35	X.' ±4'	
			X.X ±0.25	X.X' ±3'	
			X.XX ±0.15	X.XX ±2'	
绘制DRAWN	彭育春		X.XXX ±0.05	X.XXX ±1'	品名ARTICLE:
设计DES'D	付坚强		视图方法 PROJECTION		电池连接座
审核CHK'D	叶泽奇				图物MODEL:
批准APP'VD	张志敬		比例SCALE: 3:1		DZWF-□□□-HCAA0 A4
			单位UNIT: mm		页码SHEET: 共1页 第1页