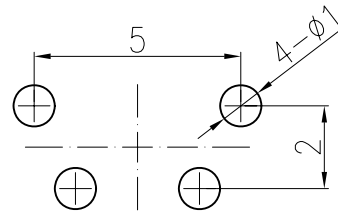
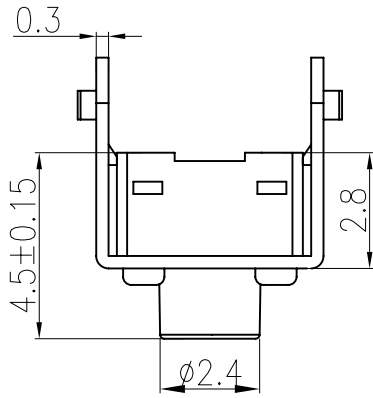
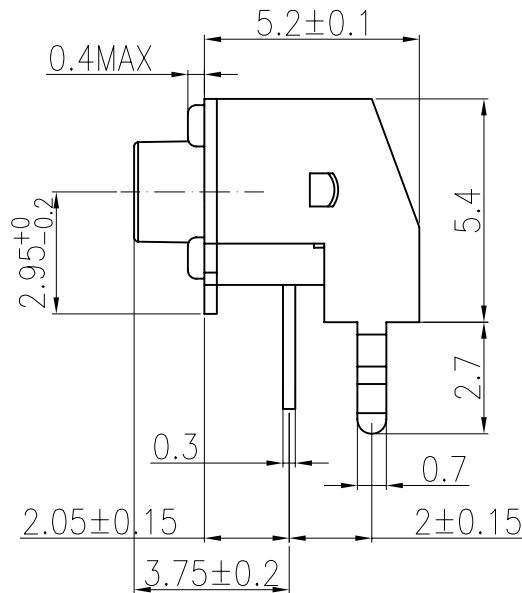
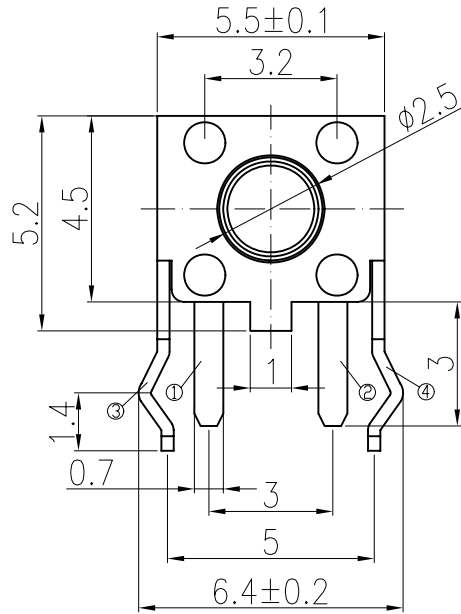
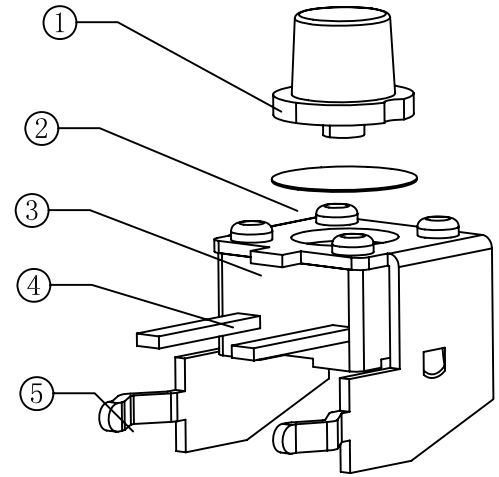


RoHS  
REACH



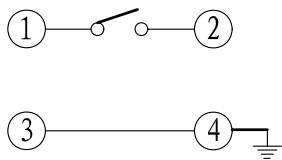
PCB线路板安装图(±0.1)



技术参数:

1. 做用温度: -25~+85°C;
2. 额定负荷: DC 12V 50mA;
3. 接触电阻: ≤50mΩ;
4. 绝缘电阻: ≥100MΩ;
5. 耐压: AC250V(50Hz)/min;
6. 动作力: 250g±50g;
7. 使用寿命: 100000次;
8. 未注尺寸公差参照下面表格。

|    |      |          |             |    |    |
|----|------|----------|-------------|----|----|
| 5  | 接触脚  | 黄铜       | 镀银 0.3um    | 1  |    |
| 4  | 基座   | PPA (黑色) | ——          | 1  |    |
| 3  | 簧片   | 不锈钢      | Ag/Ni 0.2um | 1  |    |
| 2  | 盖板   | 冷轧钢带     | 铜锡          | 1  |    |
| 1  | 按钮   | PPA (黑色) | ——          | 1  |    |
| 序号 | 零件名称 | 材料规格     | 表面处理        | 数量 | 备注 |



电路图

| 未注尺寸公差(mm) |       |       |       |
|------------|-------|-------|-------|
| 0~3        | ±0.05 | ±0.10 | ±0.20 |
| >3~6       | ±0.05 | ±0.10 | ±0.30 |
| >6~30      | ±0.10 | ±0.20 | ±0.50 |
| >30~120    | ±0.15 | ±0.30 | ±0.80 |
| 角度         | +1°   |       |       |

|     |    |                   |    |
|-----|----|-------------------|----|
| 设计  |    | 产品名称: 轻触开关        |    |
| 审核  |    | 产品型号: T4A45822M10 |    |
| 标准化 |    | 产品规格: 4.5*4.5支架   |    |
| 批准  |    | 三佐部品(中国事业部)       |    |
|     |    | 图面                | A4 |
|     | 单位 | MM                |    |
|     | 比例 |                   |    |
|     | 重量 |                   |    |
|     | 页码 | 1/1               |    |
|     | 版次 | A/0               |    |